

スターティングブロック AL4段式 練習用

NISHI

取扱説明書

品番: NG1094C

このたびは本品をお買い上げいただき、誠にありがとうございます。

ご使用になる前に必ず本取扱説明書をよくお読みになり、正しくご使用ください。

なお、お読みになった後は大切に保管し、必要なときにお読みください。

お問い合わせ

商品には万全を期しておりますが、万一不具合やその他ご不明な点などございましたら、ご購入店または弊社お客様相談室までお問い合わせください。

なお、輸送中に発生した異常や破損は賠償保険の対象になり、運送会社の証明が必要です。

株式会社ニシ・スポーツ
お客様相談室

03-6369-9024

受付時間

9:00~12:00 / 13:00~17:00
(土日、祝日及び弊社都合による休日を除く)

〒136-0075

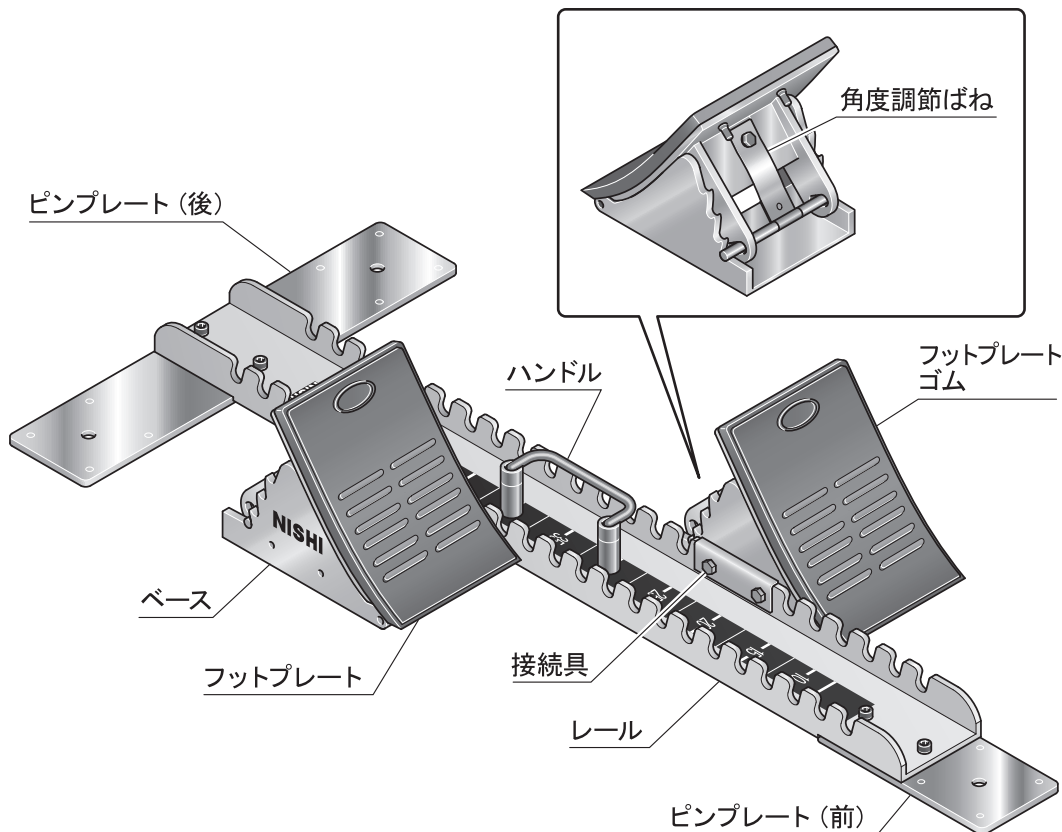
東京都江東区新砂3丁目1番18号
URL: <https://www.nishi.com/>

はじめに

本品は、陸上競技のスタートで使用する練習用スターティングブロックです。全天候グラウンドでの使用のほか、付属のスターティングブロック用固定杭を使用することで、土質グラウンドでも使用できます。

各部の名称

本体

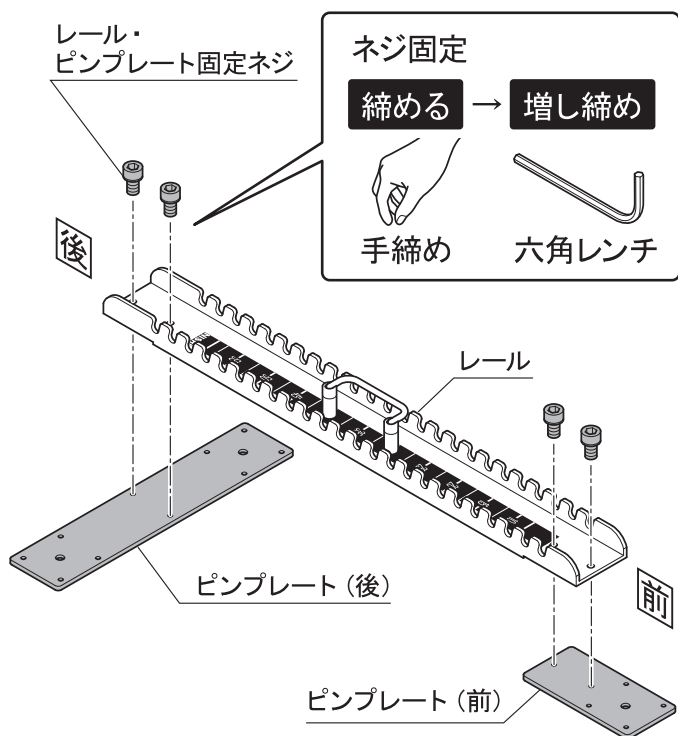


付属部品

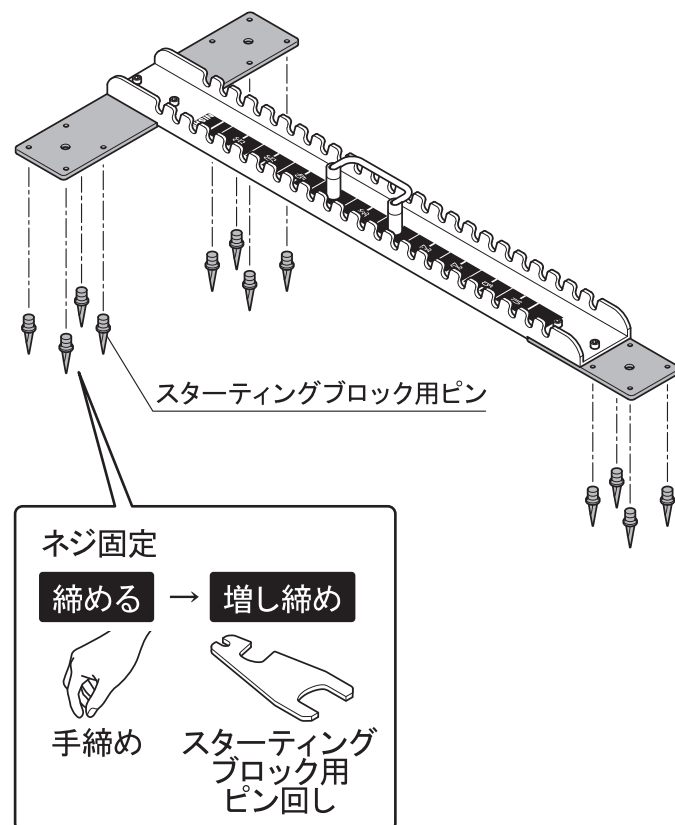


組み立て方

1 レールにピンプレート(前後)を取り付けます。

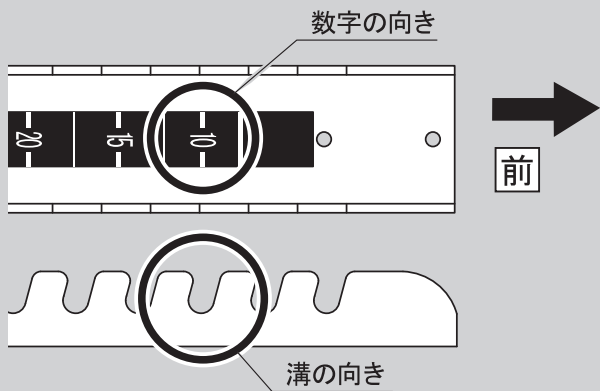


2 ピンプレート(前後)にスターティングブロック用ピンを取り付けます。

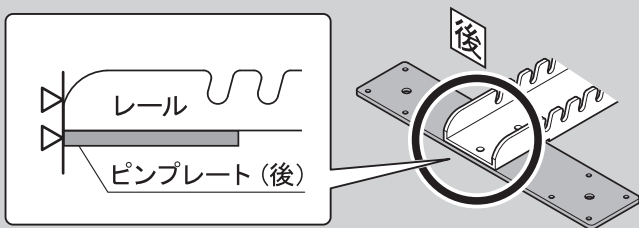


ポイント

レールの前後に注意して取り付けます。
ご使用時にフットプレートが外れるおそれがあります。



ピンプレート(後)とレール端を合わせます。



使い方

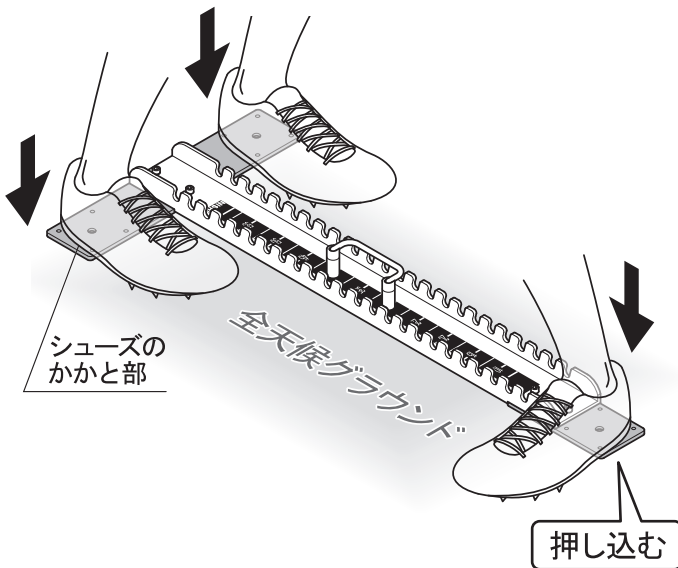
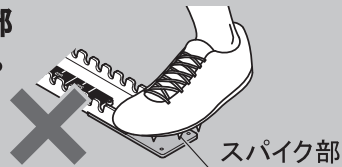
セットの仕方

全天候グラウンドで使用する場合

前後のピンプレート部を、使用するシューズのかかと部で踏み込み、地面にしっかり押し込んでください。

ポイント

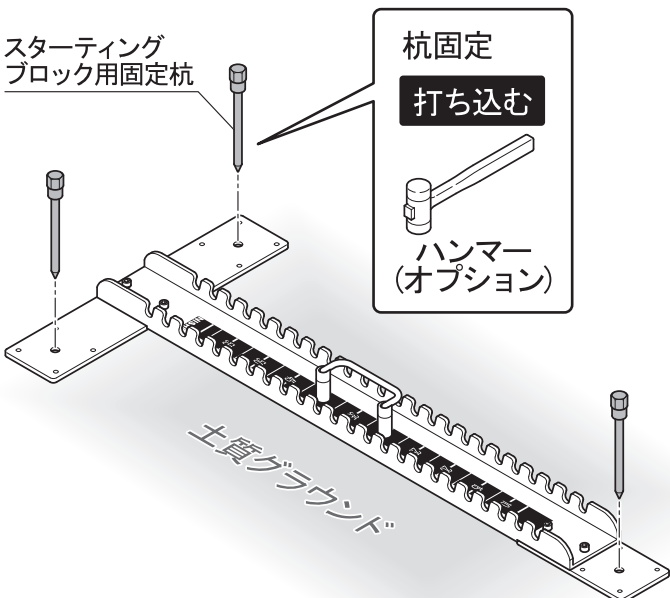
シューズのスパイクピン部では踏まないでください。



土質グラウンドで使用する場合

スターティングブロック用固定杭を使用し確実に固定してください。

※スターティングブロック用ピンを取り付けたままでも使用できます。
※オプションのスターティングブロック用ハンマー(F163A)をご使用ください。

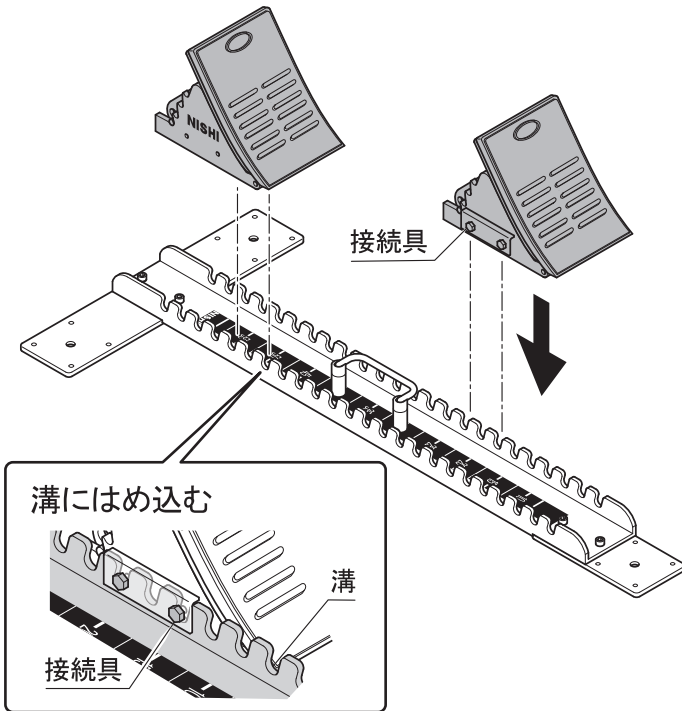


フットプレートの取り付け方

接続具をレールの溝にはめ込みます。

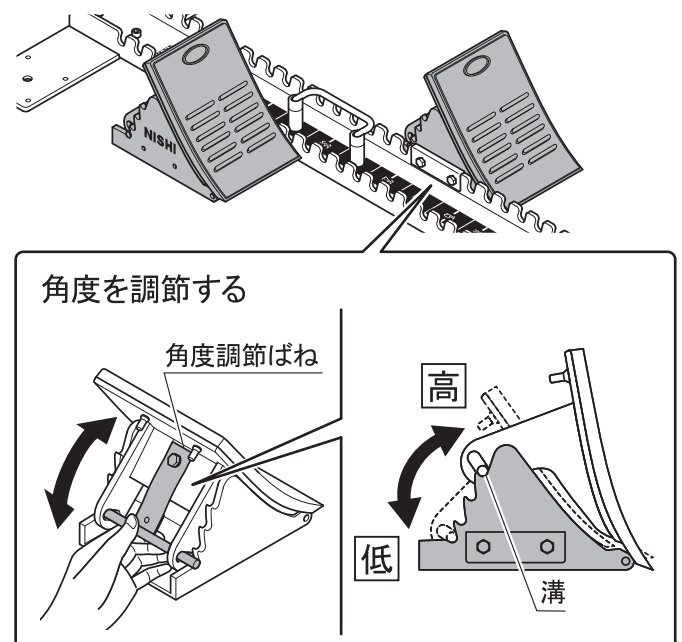
ポイント

取り付け前にフットプレートの角度調節ばね部(1カ所)、接続具部(2カ所)のネジに緩みがないか確認してください。



フットプレートの角度調節

フットプレートは4段階に角度調節ができます。お好みに合わせて調節してください。



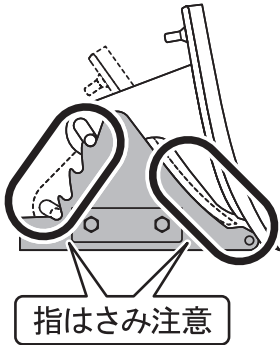
注意事項

⚠ 注意

取り扱いを誤った場合、使用者が軽傷または、物的損害の発生が想定される危険があります。

⚠ 注意すること

- レール底部のスターティングブロック用ピンの先端は尖っており危険です。スターティングブロック用ピンを取り付けた状態で運搬する場合は特に注意してください。
- 可動部に、指や手などはさまないよう注意してください。



⊘ してはいけないこと

- 本来の用途以外で使用しないでください。
- 本品の分解、改造は決して行わないでください。
- 屋外、高温、多湿、直射日光の当たる場所、ホコリの多い場所には保管しないでください。
- 火気のある場所、ストーブや暖房器具の近くでは使用、保管しないでください。

❗ 必ず行うこと

- フットプレート、レールなどが確実に固定されているか必ず確認してからご使用ください。
- 本品を走路から脱着するときは、必ずレールからベースを取り外し、ハンドルを持ってゆっくりと行ってください。
- ご使用後は、やわらかい布で汚れや水分をよく拭き取ってから保管してください。
- お子様の手の届かない場所に保管してください。

こんなときは

点検について

- ・ ご使用前に、下記点検表にもとづき点検を行ってください。
- ・ 異常が確認された場合は、使用しないでください。

項目	内容
フットプレート	摩耗、剥がれ、ヒビ割れなどないか
ベース・接続具	サビ、破損、変形、折れなどないか 可動部の動作不具合がないか ネジ類の緩みがないか
レール	サビ、破損、変形、折れなどないか ネジ類の緩みがないか

仕様

サイズ	(W)380×(L)850×(H)175mm
重量	約5.4kg
材質	レール/アルミニウム、スチール ベース、フットプレート/アルミニウム、TPR
付属品	スターティングブロック用ピン(12本) レール・ピンプレート固定ネジ(4本) スターティングブロック用固定杭(3本) 六角レンチ スターティングブロック用ピン回し
全天候、土質グラウンド兼用 フットプレート/4段角度調節式 運搬用ハンドル付き	
台湾製	

- ※ フットプレートゴムの貼り換えはできません。
- ※ 外観及び仕様は、改善のため予告なく変更することがあります。

スペアパーツ

- ・ NG1094W ブロック左右組
- ・ F194A スターティングブロック用ピン(12本組)

オプション

- ・ F163A スターティングブロック用ハンマー

廃棄について

本品の廃棄に関しては、地域で定める条例に従ってください。